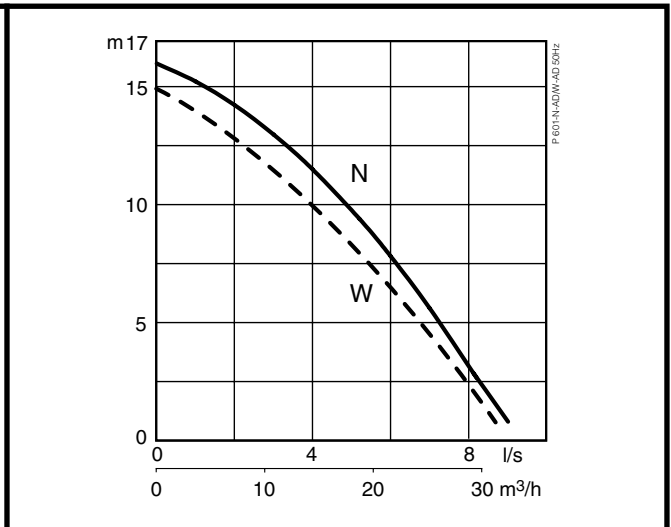
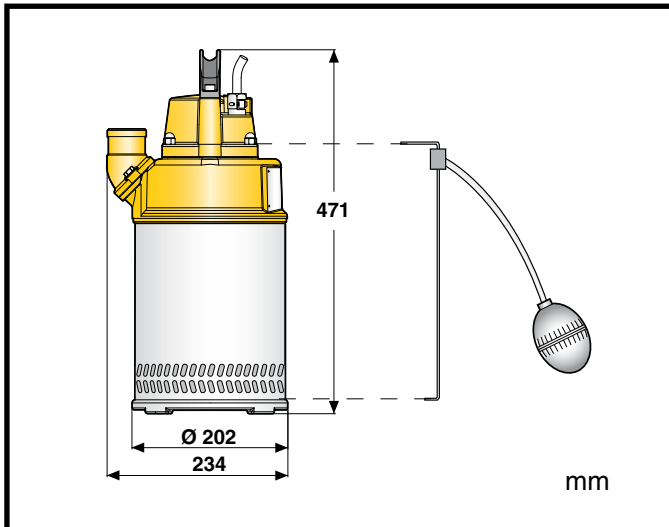


Dränkbar länsypump

P 601 P 601 W

50 Hz



Specifikation

Elektrisk dränkbar länsypump.
Max nedsänkingsdjup 20 m. Skyddsklass IP 68.
Max väsketemperatur vid max effektförbrukning och kontinuerlig drift 40°C.
Max väskedensitet 1100 kg/m³.
pH värde på vätskan 5-8.
Silhåll 6,5 x 15,5 mm. Max antal starter 30/tim.

Pumptyp

P 601 W/WA* Normaltryck, 1-fas
P 601 N/NA* Normaltryck, 3-fas
*tillval: inbyggd nivåvipa, exkl. 500 V

Motor

1-fasmotor med inbyggd start- och driftskondensator, 50Hz.
Spänningsvariation ±10%. Isolationsklass F.
Inmatad effekt P₁: 1,2 kW. Märkeffekt P₂: 0,9 kW.
Varvtal: 2750 rpm

Spänning, V	230
Märkström, A	5,2

Kortsluten 3-fas asynkronmotor för 50Hz.
Spänningsvariation ±10%. Isolationsklass F.
Inmatad effekt P₁: 1,3 kW. Märkeffekt P₂: 1,0 kW.
Varvtal: 2800 rpm
Direktstart med inbyggd kontaktor.

Spänning, V	230	400	500
Märkström, A	4,0	2,3	1,9

Motorkabel

20 m S1BN8-F:
4 x 1,5 mm² (3-fas)
3 x 1,5 mm² (1-fas)

Motorskydd

Inbyggt motorskydd bestående av en temperaturvakt i varje statorlindning (140°C, ±5).

Axeltätning

Dubbel mekanisk plantätning i oljebad.
Primärtätning: Kiselkarbid mot kiselkarbid
Sekundärtätning: Kiselkarbid mot kiselkarbid

Lager

Övre lager: Enradigt spårkullager
Undre lager: Enradigt spårkullager

Material

	EN	ASTM
Gjutna delar:	Aluminium EN 1706: AC-43100	ASTM AISI10mg
Mantel, skruvar och muttrar:	Rostfritt stål 10088: X5CrNi18-10 (1.4301)	AISI 304
Axel:	Rostfritt stål 10088: X20Cr13 (1.4021)	AISI 420
Pumphjul:	Vitjärn EN1695G-X260Cr27	ASTM A 532: Alloy III A
Slitdelar, O-ringar:	Nitrilgummi	

Utlopp

1 ½", 2" (standard), 2 ½", 3" slanganslutning
G 2", 2 ½", 3" utvärdig gänga

Vikt (utan kabel)

16,0 kg

Tillval och tillbehör

Zinkanoder. Extra skyddsmålning.
Bottensugplatta. Seriekoppling.
Startutrustning och övervakningsutrustning.
PumpFloater.
Lyftkorg komplett med pump, slang och rep.
Servicesats.
Utkastarslang samt olika utlopp för både slang och gängat.